

GUARDIAN FLEX® pour la protection des agents de santé



L'urgence sanitaire causée par la propagation de Covid-19 a eu des répercussions sur notre vie privée, sociale et professionnelle. Nous avons tous dû nous arrêter, être patients, attendre en restant à la maison.

C'est dans ces moments, cependant, que celui qui a les bonnes compétences, l'expérience et la volonté de résoudre les problèmes entre sur le terrain. C'est donc aussi pour nous chez Airaquapur que nous avons été appelés une fois de plus, avec nos produits, à protéger la santé des opérateurs, cette fois pas des opérateurs industriels mais des médecins, avec une référence particulière aux dentistes.

Comment filtrer les aérosols et protéger la santé des dentistes en évitant les infections ?

En fait, le problème de longue date auquel les dentistes sont confrontés a été porté à notre attention : celui de la dispersion des aérosols produits lors des opérations dentaires qui sont le premier véhicule de transmission des infections virales et, à ce titre, leur dispersion au l'intérieur du cabinet dentaire doit être évité et le risque éliminé à la source. Même dans les associations de dentistes, il a été souligné que l'utilisation d'EPI normaux tels que masques, gants et lunettes n'est pas suffisant pour prévenir le risque d'infection par des maladies virales. De plus, la diffusion des aérosols à l'intérieur de la pièce peut contaminer l'ensemble de l'étude, ce qui met les patients qui y pénètrent en danger, donc le véritable défi est de pouvoir capturer et filtrer toutes les particules qui, libérées à l'intérieur des aérosols, resteraient sinon suspendu dans l'air jusqu'à ce qu'il repose sur n'importe quelle surface ou qu'il soit respiré par le personnel médical et les patients.

Le GUARDIAN FLEX® dédiée aux dentistes et autres domaines médicaux de filtration avec une efficacité de 99,97%.

Et c'est ainsi que, grâce à notre longue expérience dans la collecte localisée de polluants et la filtration de l'air, nous avons conçu une machine de filtration capable de capter à la source les aérosols libérés lors des opérations dentaires.

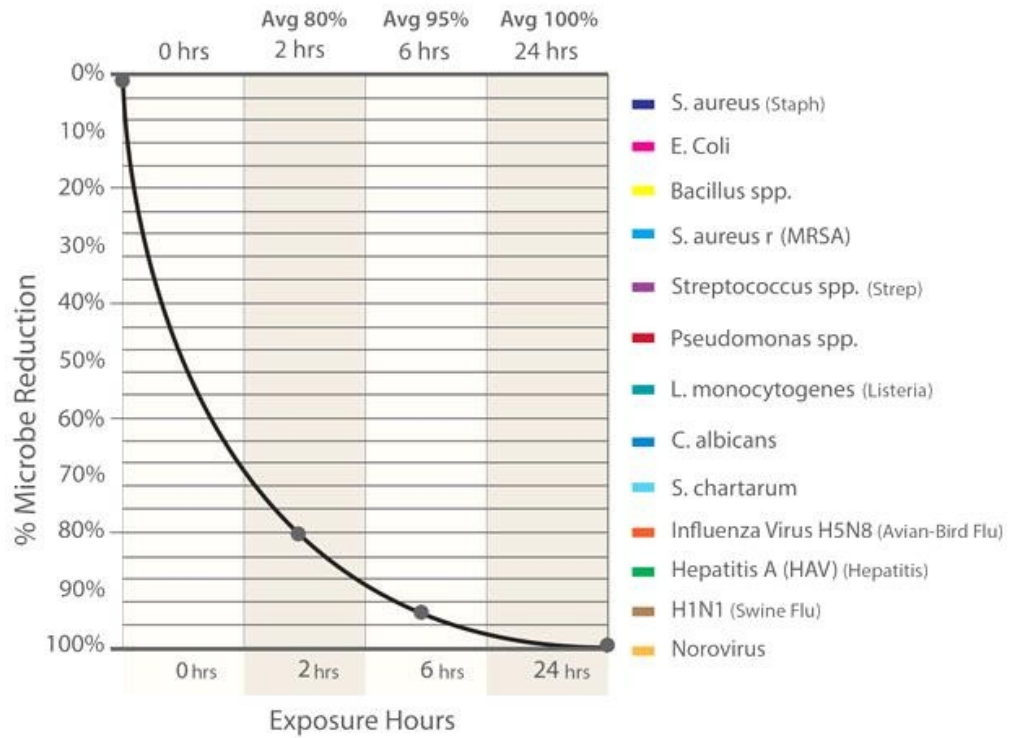
Ce sont les caractéristiques :

Résultat	Caractéristiques	Instrumentation	Caractéristiques
Capture totale de l'aérosol à une distance maximale de 25 cm	4.2CHA(changement d'air par heure) ou 185m2	Bras combiné Ø 100 mm avec aspirateur 23 à 80 watts	Débit nominal adapté à l'application
Toutes les particules jusqu'à 0,1 microns sont piégées à l'intérieur du filtre	Efficacité de filtration > 99,97% filtres+UV+ACTIVE PURE sur les virus, les bactéries, moisissures	Production d'ions par l'oxydation photocatalytique et notre technologie exclusive ACTIVE PURE®	Haute efficacité de filtration. Durée de vie des filtres jusqu'à 1 an
Faible bruit de machine	<60dBA	Machine silencieuse	Le bruit est confondu avec le reste de l'instrumentation
Petite empreinte	580 x 510 x 280 mm	Machine compacte et optionnelle sur roues	Il peut être positionné à plusieurs endroits sans gêner
Maniabilité extrême	Système d'aspiration localisé	Capuche mobile à travers la poignée avec joint articulé pour un positionnement correct	
Sécurité maximale pour les professionnels de santé	Système portable ne nécessitant aucune installation	Section de filtrage Indépendantes	Remplacement des filtres sans entrer en contact avec ces derniers

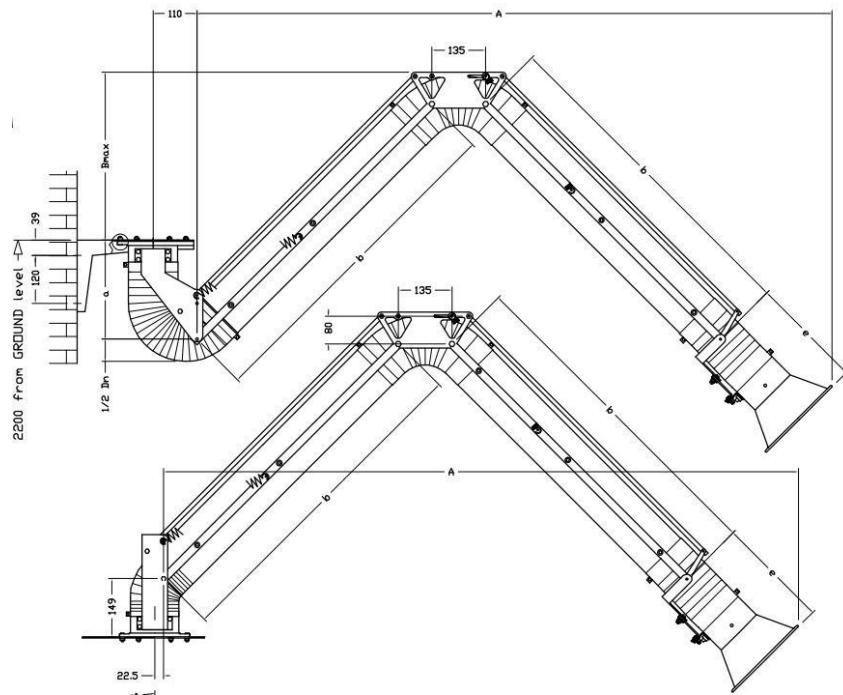
Grâce à notre expérience, nous pouvons garantir l'efficacité du produit conçu pour résoudre le problème.

Average Reduction of Contaminants on Surfaces

ActivePure® (RCI) Technology 24 hour testing conducted by Kansas State University.



Des demandes de certification auprès des organismes compétents sont en cours pour le COVID19 sachant que le GUARDIAN FLEX® est efficace sur les coronavirus du graphique ci-dessus.



N'hésitez pas à nous contacter pour les pré-commandes, les questions ou plus d'informations.
www.airaquapur.fr - contact@airaquapur

AIRQUAPUR®